



DOMINA PRO 700 - FOURNEAUX ÉLECTRIQUES

PR711FE



6 PLAQUES RONDES SUR FOUR ÉLECTRIQUE

SPÉCIFICATIONS TECHNIQUES:

Dimensions extérieure - LxPxH (cm)	110x73x85
Nr. plaques 1,5 kW	3
Nr. plaques 2,6 kW	3
Four électrique (kW)	5,3
Puissance totale (kW)	17,6
IPX5	●

SPÉCIFICATIONS SUPPLÉMENTAIRES:

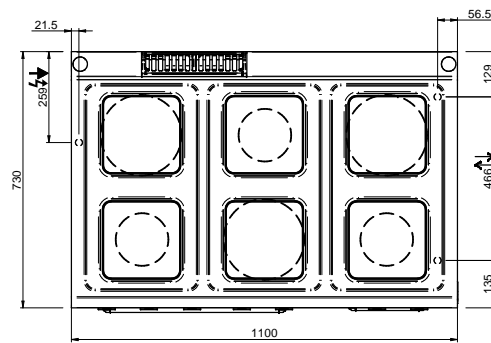
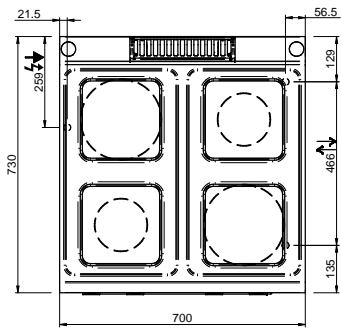
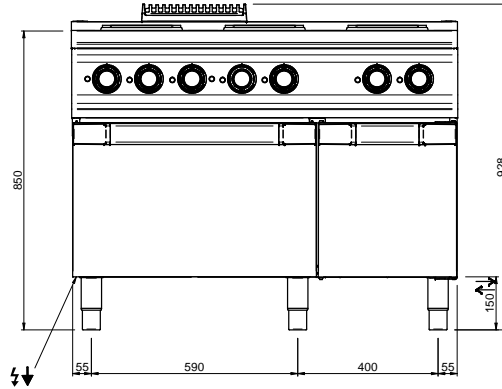
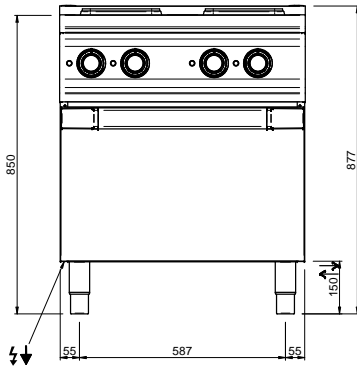
Dimensions four - LxPxH (cm)	56x66x31
Energie (N)	400V 3N 50/60Hz
Poids (kg)	136
Volume (m3)	1,1

Les plaques en fonte à chauffage rapide avec dispositif de sécurité de surchauffe sont insérées dans le plan "étanche". Ils sont disponibles en trois versions: rondes avec un diamètre de 145/220 mm et une puissance de 1,5 kW et 2,6 kW; carrés de taille 220x220 mm et puissance 2,6 kW; abaissé avec dimension 300x300 mm et puissance 2,5 kW. Des voyants lumineux indiquent le fonctionnement de chaque plaque sur le panneau de commande.

Versions sur four:

La chambre de cuisson est en acier inoxydable avec une base émaillée et la porte, également en acier inoxydable, est à double paroi avec cavité isolante et porte en acier inoxydable.

Four électrique: équipé de résistances blindées en 5,3 kW en acier inoxydable (2,6 kW pour le four ventilé) positionné en bas et en haut de la chambre de cuisson; régulation thermostatique de la température avec double commande inférieure / supérieure séparée pour une flexibilité de cuisson maximale. Porte-grille pour 3 GN 2/1 (four static) et 3 GN1/1 (four ventilé).



LEGENDA SIMBOLI / LEGEND



INGRESSO GAS / GAS INLET
(EN 10226-1) Ø M 1/2"



INGRESSO ACQUA /
WATER INLET Ø M 1/2"



ATTACCO EQUIPOTENZIALE /
EQUIPOTENTIAL



ALIMENTAZIONE ELETTRICA /
POWER SUPPLY



SCARICO ACQUA / OLII
WATER / OILS DRAIN



REGOLAZIONE PIEDINI /
FEET ADJUSTMENT (h 0/+50)